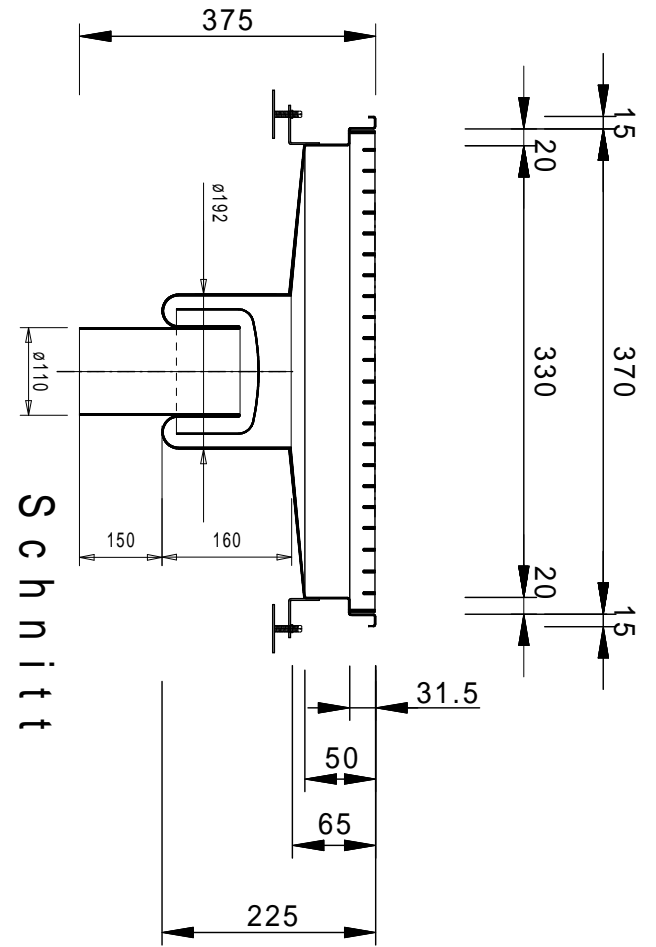


Grundriss

Gitterrost rostfreier Stahl 1.4301 (V2A)
 Tragstab: 30/2 mm Masche: 22x22 mm
 Grösse: 365x465 mm 1-teilig



Material 1.4404 (V4A) gebeizt und passiviert	600x400v100.PRT
Entwässerungswanne 600x400v100	Masstab
	Dat. 20.10.2021
	Gez. mm

Scheco Entwässerungstechnik AG Industriestr. 7 8355 Aadorf
 Tel. 052 368 08 80 Fax. 052 368 08 88 info@scheco-ent.ch