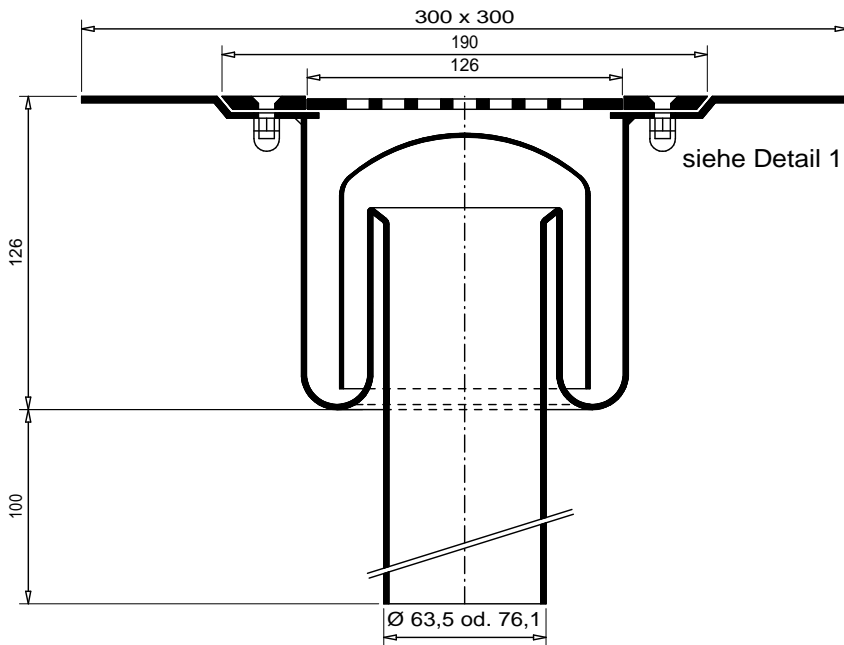


# Klemmflansch für Folienböden

Material 1.4404 (V4A) gebeizt und passiviert



Klemmflansch für einfache, sichere Verbindung mit Folienböden

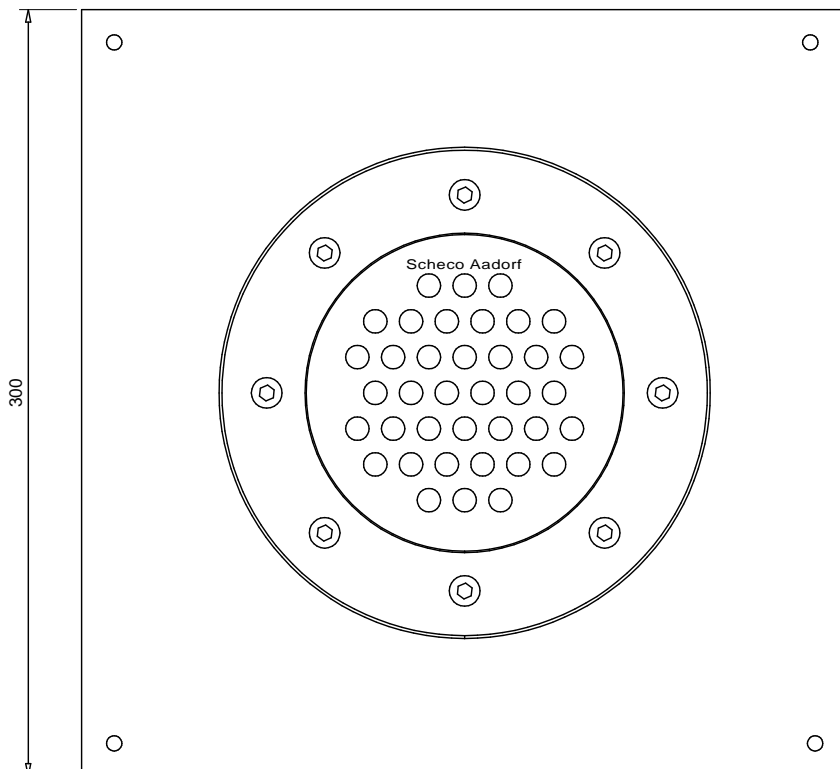
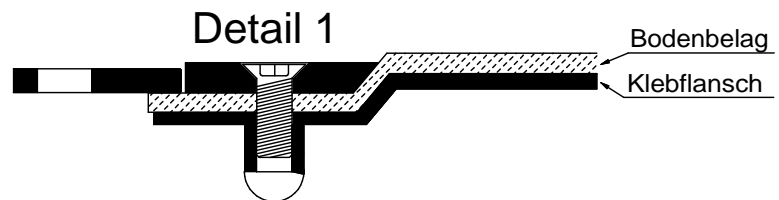
Bodenbelag kann jederzeit ausgewechselt werden

sehr servicefreundlich mit Glockensifon

attraktives Design

auch als Oberteil für weitere Ablauftypen lieferbar

auch als Bodeneinlauf ohne Geruchsverschluss lieferbar



Auch als Oberteil  
mit Rohr  $\varnothing$  114,3 mm  
für alle Typen 211, 360  
und Typ 300 lieferbar

Produktion erfolgt auf Bestellung

durch die Lagerhaltung aller Komponenten  
und eigener Fabrikation sind kurze  
Lieferzeiten möglich