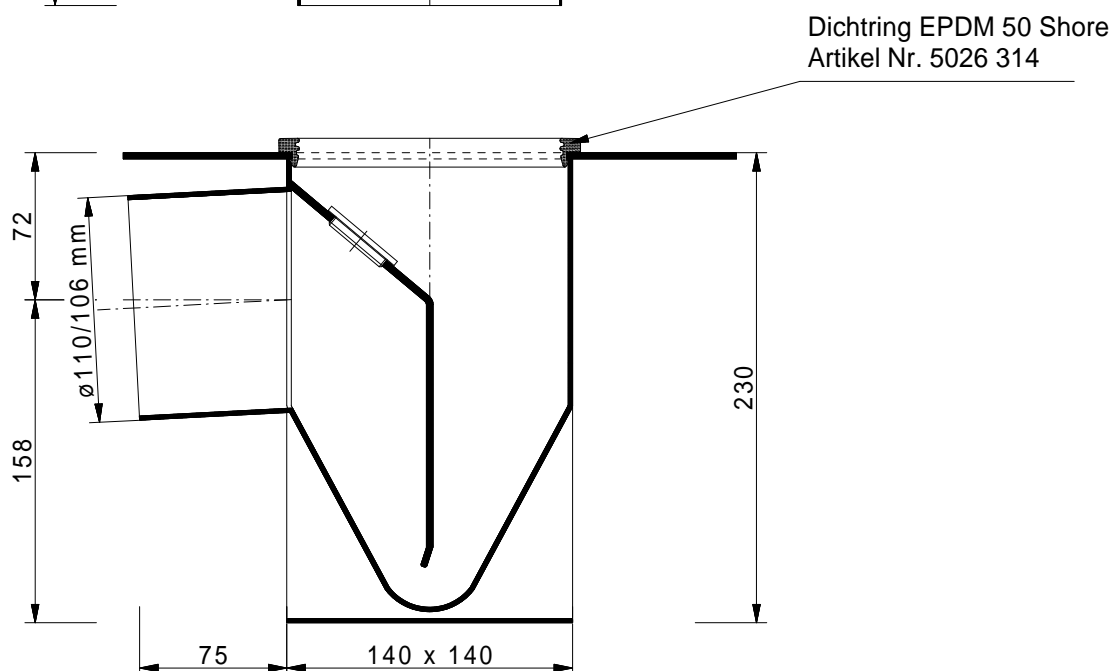
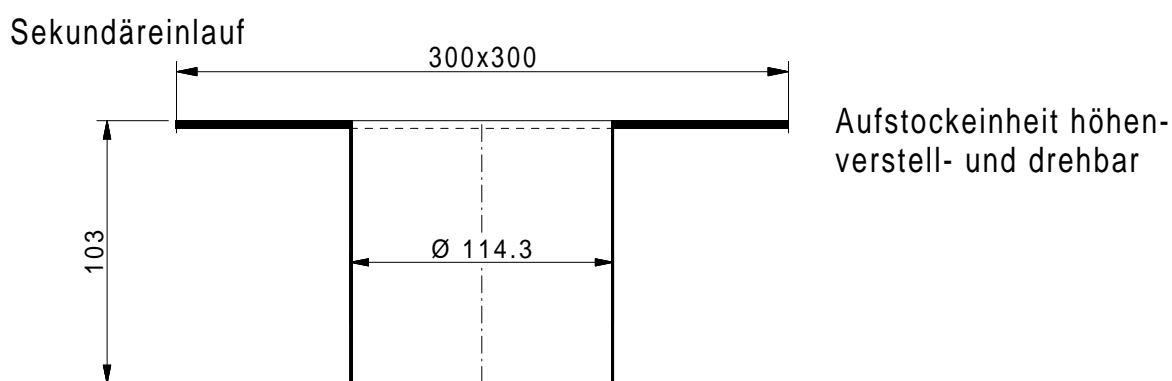
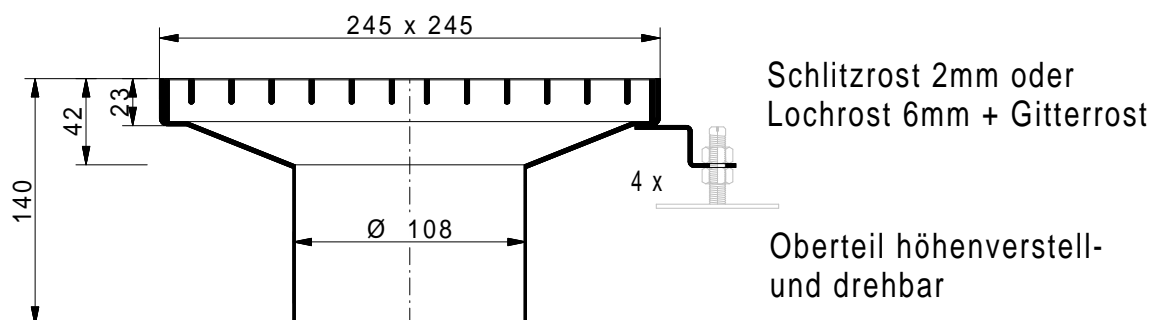


# Bodenablauf Typ 211/100 mit Aufstockeinheit

Material 1.4404 (V4A) gebleicht und passiviert



- z.B. bei Bodenheizung
- immer bei 2 Abdichtungen
- Bodenaufbau mit einer Dampfsperre und einer Wasserisolation