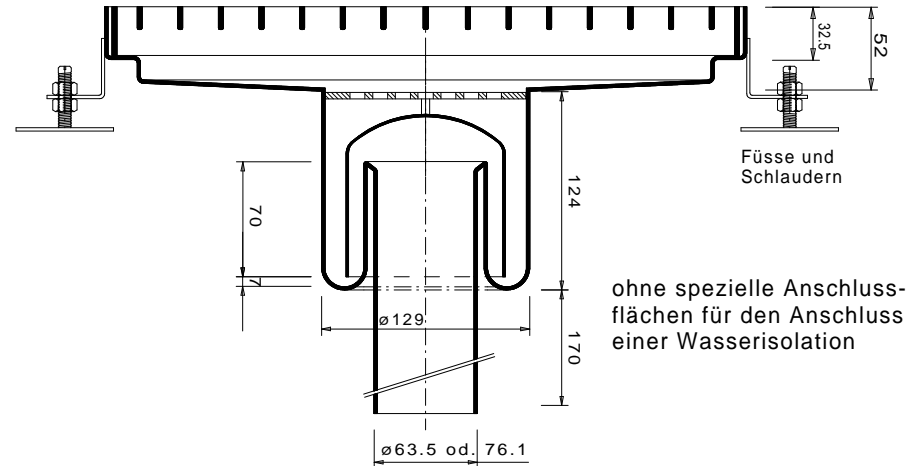
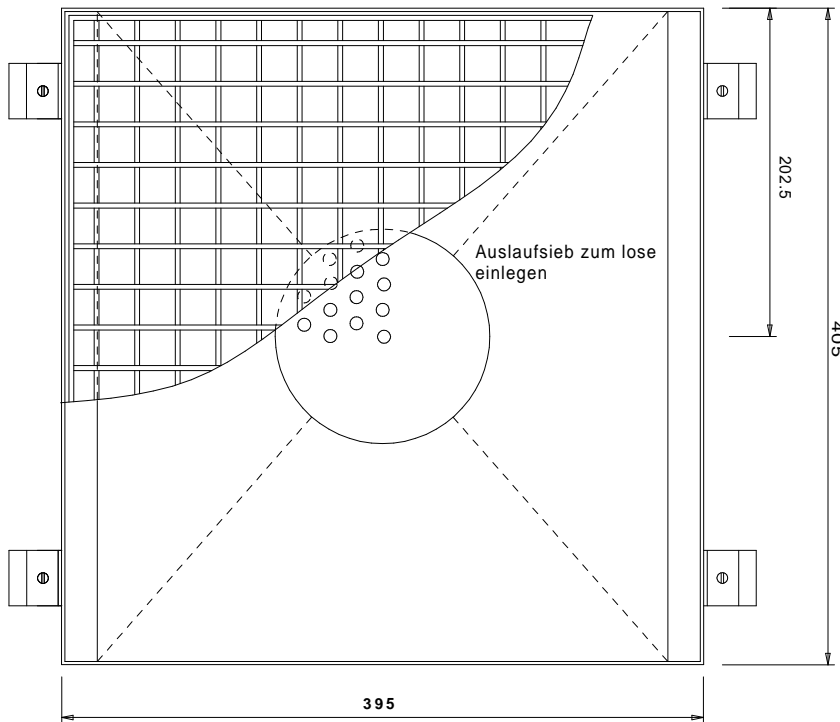


Bodenwanne mit Sifon und einfachem Rand

Auslauf vertikal (Geruchsverschluss herausnehmbar)



Gitterrost V2A 1.4301 gebeizt und passiviert mit arrondierten Kanten
 Tragstab 30/3 mm Masche 23x23 mm
 Grösse 386 x 396 mm

Material 1.4404 (V4A) gebeizt und passiviert

Blatt 59

Bodenwanne mit Sifon vertikal eingeschweisst

SCHECO Entwässerungstechnik AG