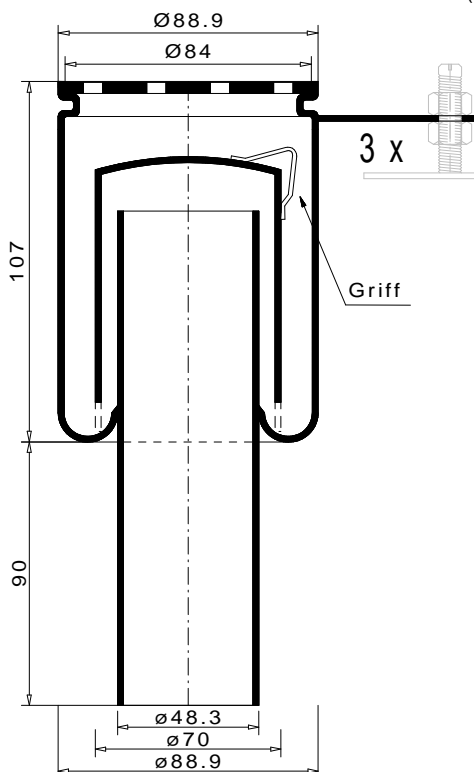


Glockensifon Scheco Typ 125/40

Material: nichtrostender Stahl 1.4404 (V4A) gebeizt und passiviert



Mitbestellen:

Montagefuss M8 aus Stahl blank zum einmauern geeignet

Länge 45mm Artikelnummer 5026 110

Länge 60mm Artikelnummer 5026 111

Länge 100mm Artikelnummer 5026 112

Bedarf je 3 Stück

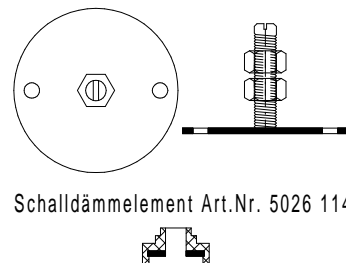
Für grössere Einbauhöhen zusätzlich bestellbar:

Verlängerungssatz 100mm

bestehend aus Gewindestift

Länge 100mm und Doppelmutter M8

Artikelnummer 5026 113



Schalldämmelement Art.Nr. 5026 114

OHNE ECKEN UND KANTEN

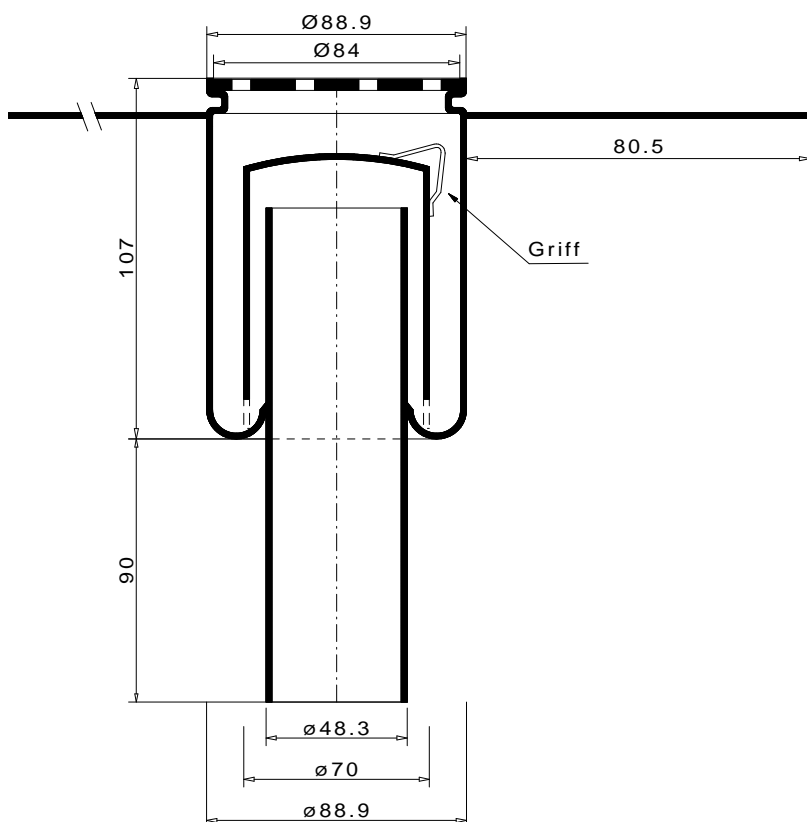
Glockensifon Scheco Typ 125/40

die echte Alternative zur störungsfreien Entwässerung z.B. in Labors, Küche, Dusche, WC usw.

Lochrost 3mm, barfuss begehbar, leicht befahrbar

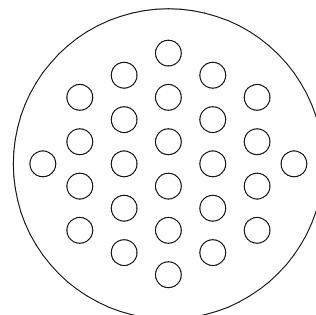
Glockensifon Scheco Typ 126/40

Material: nichtrostender Stahl 1.4404 (V4A) gebeizt und passiviert



Mit Klebeflansch nach Angabe eingeschweisst, Oberfläche sandgestrahlt

Ansicht Lochrost



alle Massangaben in mm