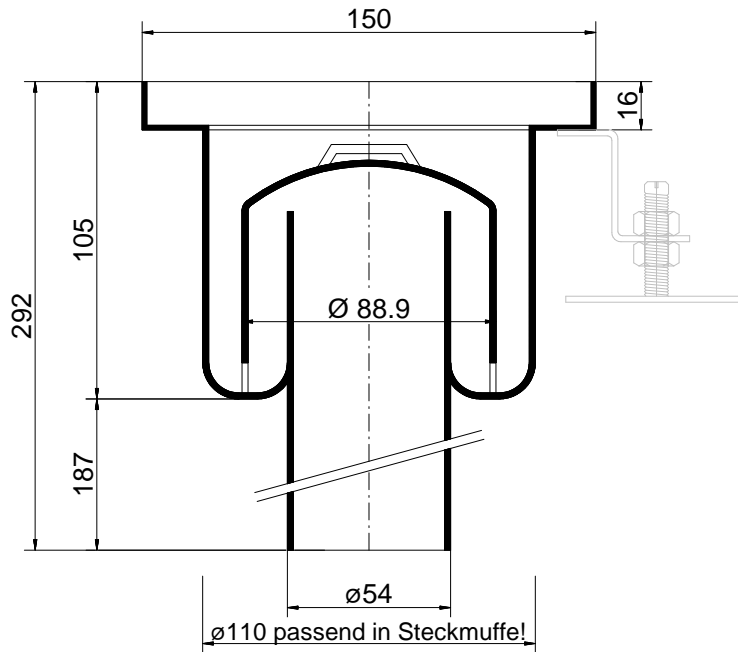


Glockensifon Typ 240/50

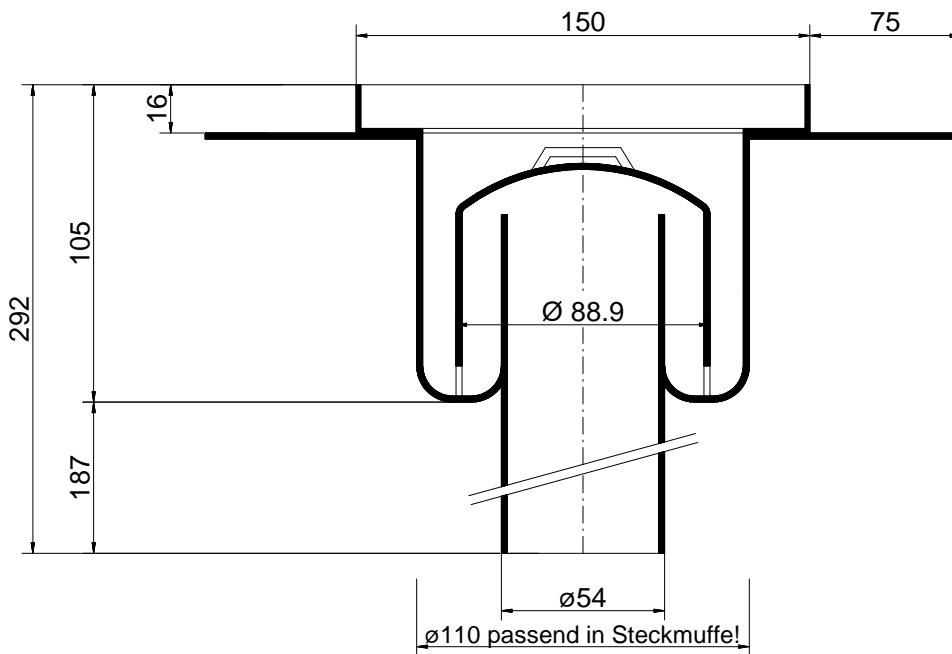
Sifonkörper passend in Steckmuffe 110mm!



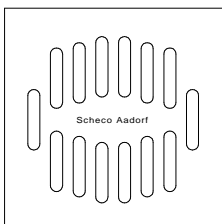
3 Stück Montagefuß M8
Anordnung 120°

Glockensifon Typ 241/50

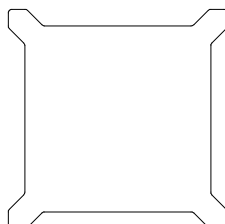
Sifonkörper passend in Steckmuffe 110mm!



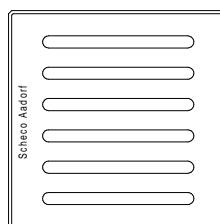
Schlitzrost Classic begehbar



Einlaufplatte 6mm befahrbar



Schlitzrost Standard begehbar



Lochrast 6mm befahrbar

