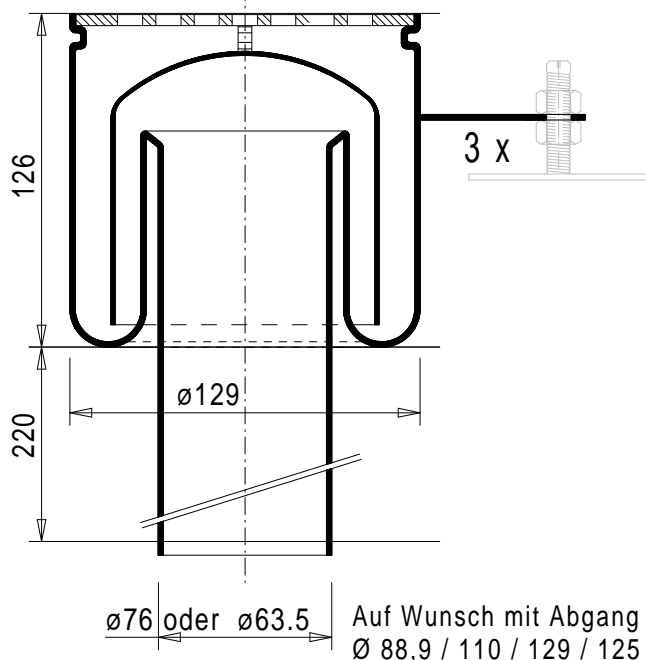


Scheco Typ 325/ 60 und 70 (ohne Klebeflansch)

Material: nichtrostender Stahl 1.4404 (V4A) gebeizt und passiviert



Mitbestellen:

Montagefuss M8 aus Stahl blank zum einmauern geeignet

Länge 45mm Artikelnummer 5026 110

Länge 60mm Artikelnummer 5026 111

Länge 100mm Artikelnummer 5026 112

Bedarf je 3 Stück

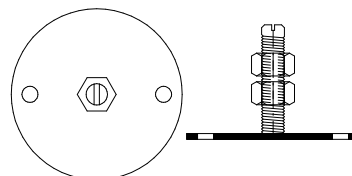
Für grössere Einbauhöhen zusätzlich bestellbar:

Verlängerungssatz 100mm

bestehend aus Gewindestift

Länge 100mm und Doppelmutter M8

Artikelnummer 5026 113

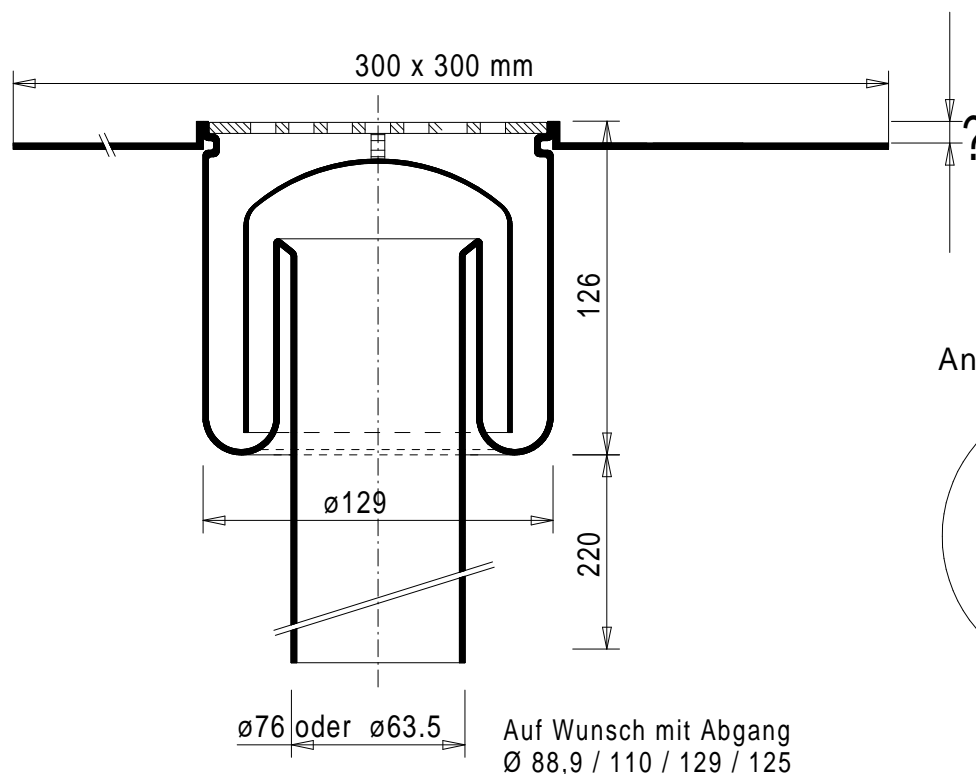


Schalldämmelement Art.Nr. 5026 114



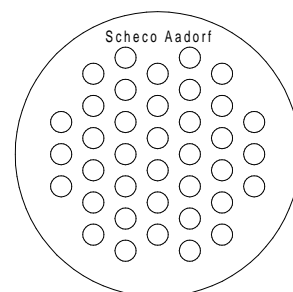
Scheco Typ 326/ 60 und 70 (mit Klebeflansch)

Material: nichtrostender Stahl 1.4404 (V4A) gebeizt und passiviert



Mit Klebeflansch
nach Angabe
eingeschweisst,
Oberfläche
sandgestrahlt

Ansicht Rost begehbar



ø76 oder ø63.5 Auf Wunsch mit Abgang
Ø 88,9 / 110 / 129 / 125