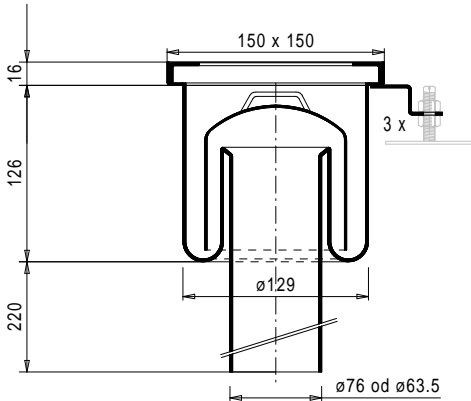


Glockensifon Scheco Typ 340 / 60 & 70

nichtrostender Stahl 1.4404 (V4A) gebeizt und passiviert



Mitbestellen:

Montagefuss M8 aus Stahl blank zum einmauern geeignet

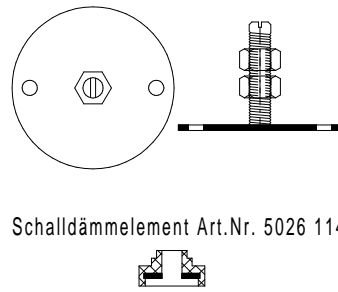
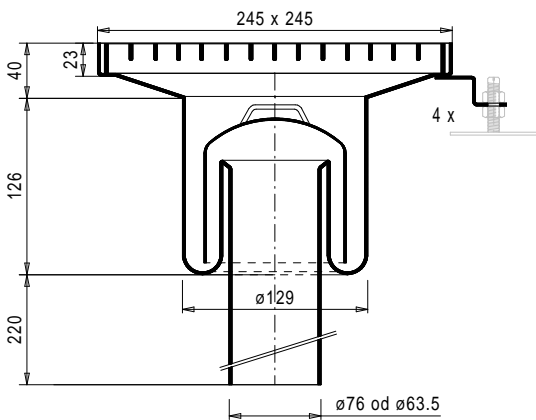
Länge 45mm Artikelnummer 5026 110
 Länge 60mm Artikelnummer 5026 111
 Länge 100mm Artikelnummer 5026 112

Bedarf je 4 oder 3 Stück

Für grössere Einbauhöhen zusätzlich bestellbar:
 Verlängerungssatz 100mm
 bestehend aus Gewindestift
 Länge 100mm und Doppelmutter M8
 Artikelnummer 5026 113

Ohne Klebrand

Für Grösse 150 x 150 mm
 lieferbare Abdeckungen:
 Schlitzrost 2 mm begehbar
 Lochrost 6mm schwer befahrbar

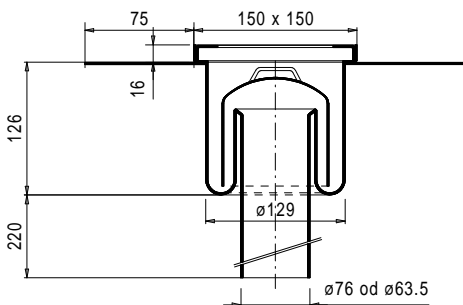


Schaldämmelement Art.Nr. 5026 114

Für Grösse 245 x 245 mm
 lieferbare Abdeckungen:
 Schlitzrost 2 mm begehbar
 Gitterrost befahrbar
 Lochrost 6mm schwer befahrbar
 Stabrost (für optimale Hygiene)

Glockensifon Scheco Typ 341 / 60 & 70

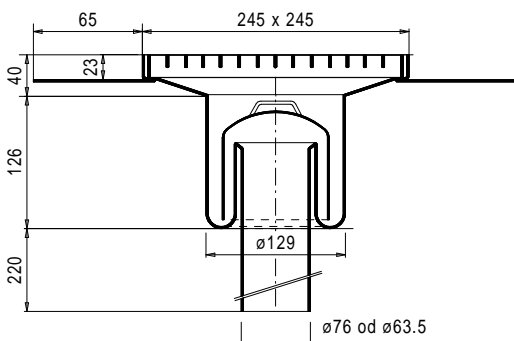
nichtrostender Stahl 1.4404 (V4A) gebeizt und passiviert



Klebeflansch wird nach Angabe
 eingeschweisst
 (Lieferfrist beachten)
 Mass 16 mm nicht zwingend

Mit Klebrand

Für Grösse 150 x 150 mm
 lieferbare Abdeckungen:
 Schlitzrost 2 mm begehbar
 Lochrost 6mm schwer befahrbar



Klebeflansch wird nach Angabe
 eingeschweisst
 (Lieferfrist beachten)
 Mass 23 mm nicht zwingend

Für Grösse 245 x 245 mm
 lieferbare Abdeckungen:
 Schlitzrost 2 mm begehbar
 Gitterrost befahrbar
 Lochrost 6mm schwer befahrbar
 Stabrost (für optimale Hygiene)