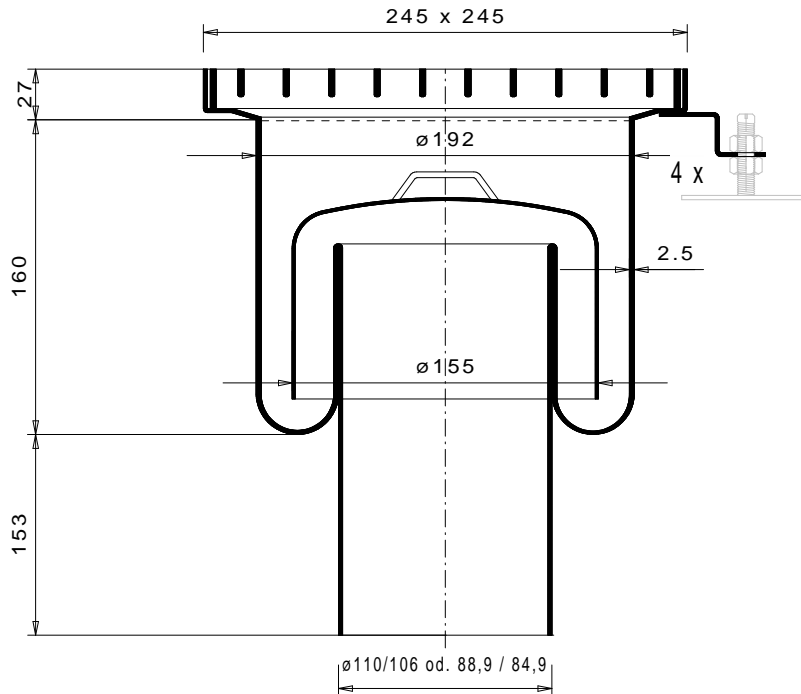


# Bodenablauf Scheco Typ 440 /80 & 100

nichtrostender Stahl 1.4404 (V4A) gebeizt und passiviert



Mitbestellen:

Montagefuss M8 aus Stahl blank zum einmauern geeignet

Länge 45mm Artikelnummer 5026 110

Länge 60mm Artikelnummer 5026 111

Länge 100mm Artikelnummer 5026 112

Bedarf je 4 Stück

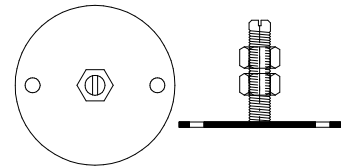
Für grössere Einbauhöhen zusätzlich bestellbar:

Verlängerungssatz 100mm

bestehend aus Gewindestift

Länge 100mm und Doppelmutter M8

Artikelnummer 5026 113

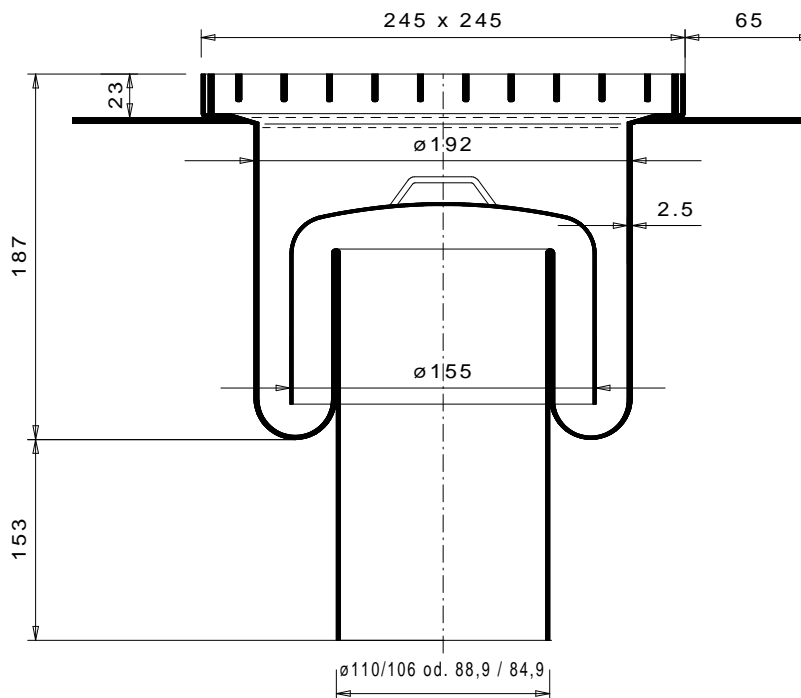


Schalldämmelement Art.Nr. 5026 114



# Bodenablauf Scheco Typ 441 /80 & 100

nichtrostender Stahl 1.4404 (V4A) gebeizt und passiviert



Klebeflansch wird nach Angabe eingeschweisst

(Lieferfrist beachten)

Mass 23 mm nicht zwingend

Geeignet für den Einbau mit Wasserisolation (Typ 441), oder ohne Wasserisolation (Typ 440). Höhenverstellung durch ablängen.

alle Massangaben in mm