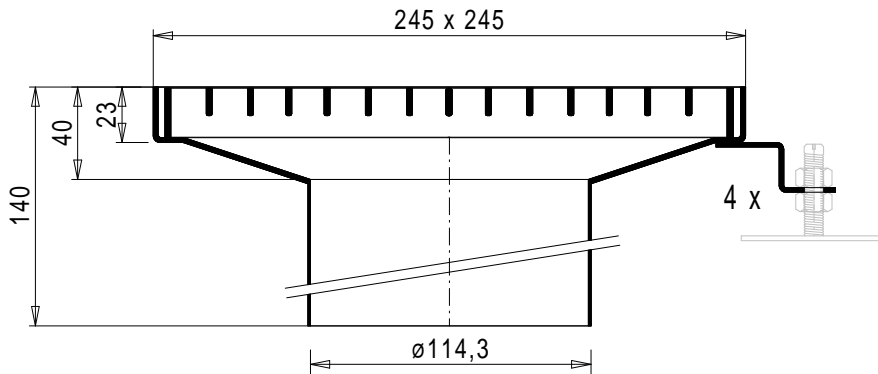


Glockensifon Scheco Typ 300/ 60 & 70

nichtrostender Stahl 1.4404 (V4A) gebeizt und passiviert



Mitbestellen:

Montagefuss M8 aus Stahl blank zum einmauern geeignet

Länge 45mm Artikelnummer 5026 110

Länge 60mm Artikelnummer 5026 111

Länge 100mm Artikelnummer 5026 112

Bedarf je 4 oder 3 Stück

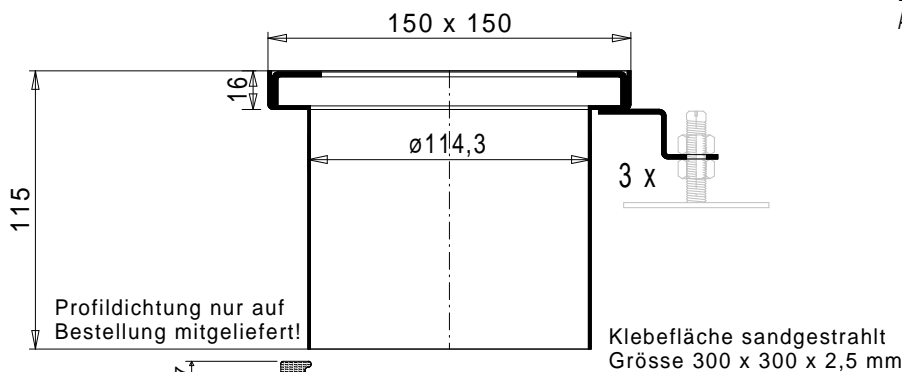
Für grössere Einbauhöhen zusätzlich bestellbar:

Verlängerungssatz 100mm

bestehend aus Gewindestift

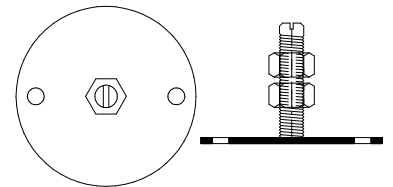
Länge 100mm und Doppelmutter M8

Artikelnummer 5026 113

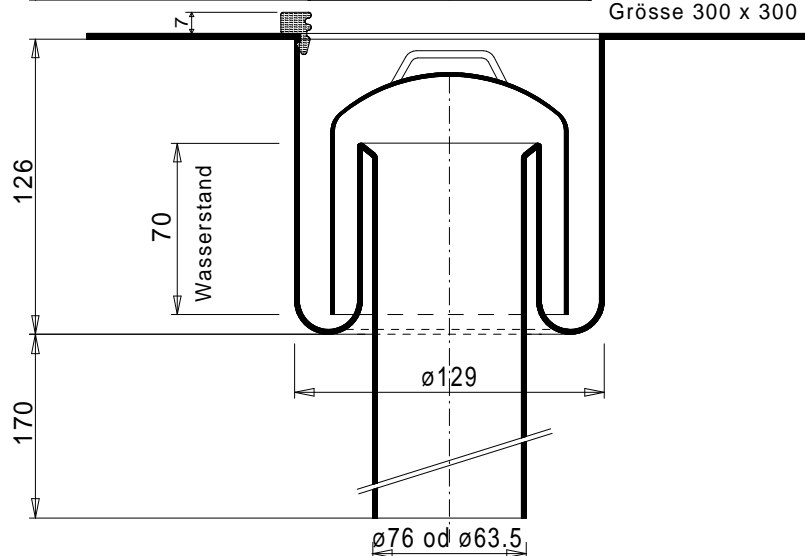


Profildichtung nur auf Bestellung mitgeliefert!

Klebefläche sandgestrahlt
Grösse 300 x 300 x 2,5 mm



Schalldämmelement Art.Nr. 5026 114



Variante mit grossem Oberteil

Lieferbare Abdeckungen:

Schlitzrost 2 mm begehbar

Gitterrost befahrbar

Lochrost 6mm schwer befahrbar

Stabrost (für optimale Hygiene)

Variante mit kleinem Oberteil

Lieferbare Abdeckungen:

Schlitzrost 2 mm begehbar

Lochrost 6mm schwer befahrbar

Auf Wunsch auch mit Abgang
Ø 88,9/84,9mm / Ø110/106 mm
Ø129/125mm / Ø125/122 mm
lieferbar