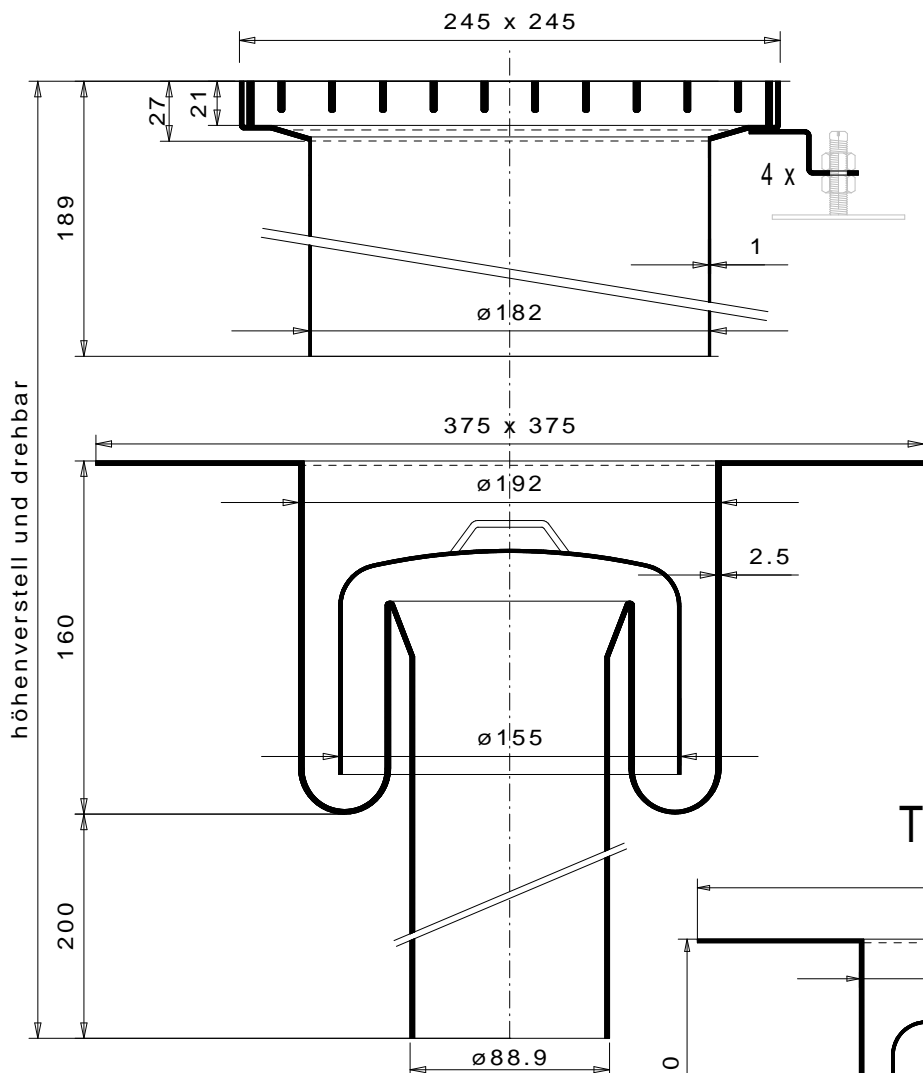


Glockensifon Scheco Typ 400/80 & 100

Material 1.4404 (V4A) gebeizt u. passiviert



höhenverstell und drehbar

Mitbestellen:

Montagefuss M8 aus Stahl blank zum einmauern geeignet

Länge 45mm Artikelnummer 5026 110

Länge 60mm Artikelnummer 5026 111

Länge 100mm Artikelnummer 5026 112

Bedarf je 4 Stück

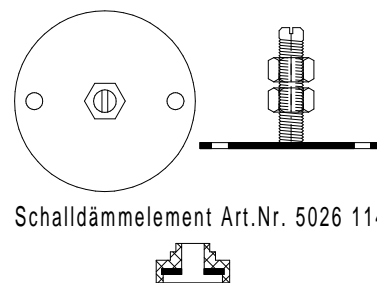
Für grössere Einbauhöhen zusätzlich bestellbar:

Verlängerungssatz 100mm

bestehend aus Gewindestift

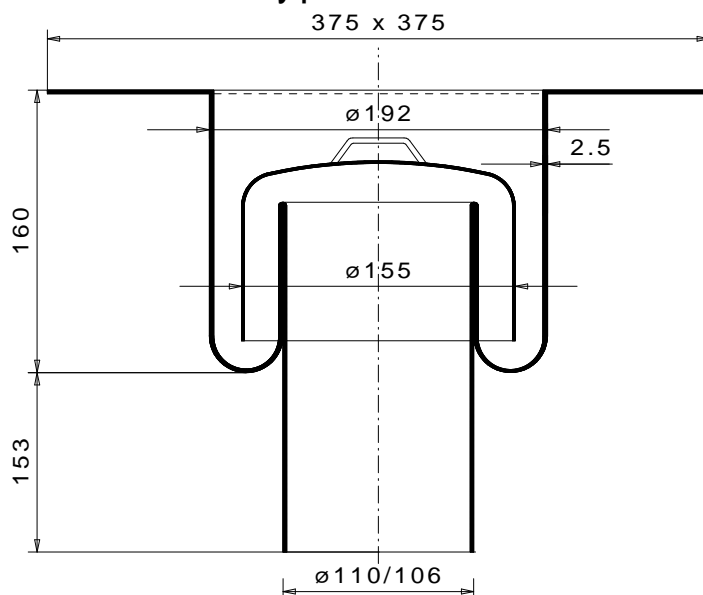
Länge 100mm und Doppelmutter M8

Artikelnummer 5026 113

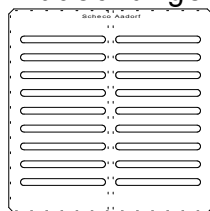


Schalldämmelement Art.Nr. 5026 114

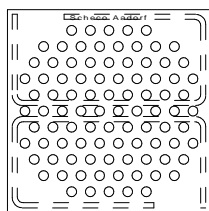
Typ 400/100



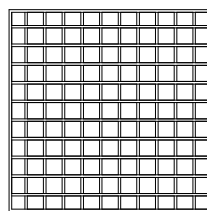
Abdeckungen:



Schlitzrost begehbar



Lochrost befahrbar



Gitterrost 20/3 Masche 22x22
Material 1.4301 (V2A)

Nur für den Einbau mit
Wasserisolation und Sekundär-
entwässerung geeignet.
(ohne Typ 440 od. 441 verwenden)

alle Massangaben in mm