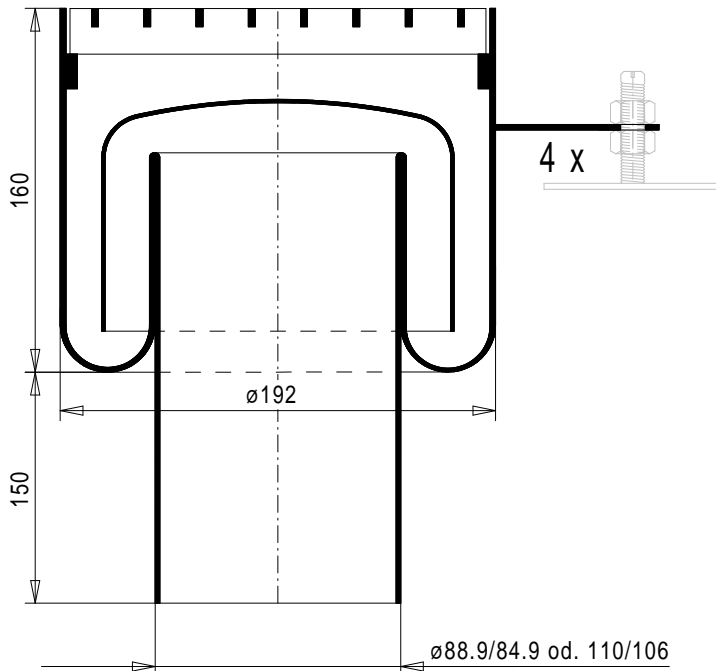


Scheco Typ 425/ 80 und 100 (ohne Klebeflansch)

Material: nichtrostender Stahl 1.4404 (V4A) gebeizt und passiviert



Mitbestellen:

Montagefuss M8 aus Stahl blank zum einmauern geeignet

Länge 45mm Artikelnummer 5026 110

Länge 60mm Artikelnummer 5026 111

Länge 100mm Artikelnummer 5026 112

Bedarf je 4 Stück

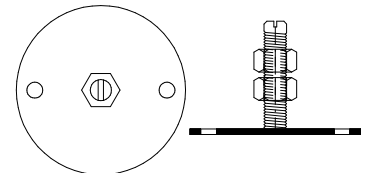
Für grössere Einbauhöhen zusätzlich bestellbar:

Verlängerungssatz 100mm

bestehend aus Gewindestift

Länge 100mm und Doppelmutter M8

Artikelnummer 5026 113

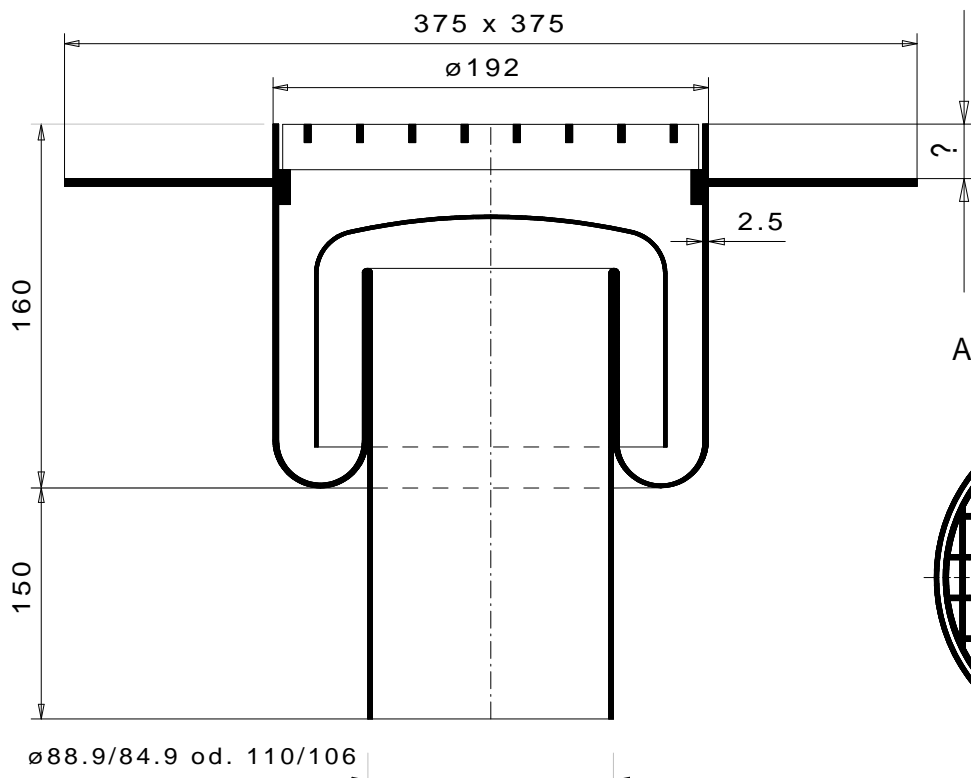


Schalldämmelement Art.Nr. 5026 114



Scheco Typ 426/ 80 und 100 (mit Klebeflansch)

Material: nichtrostender Stahl 1.4404 (V4A) gebeizt und passiviert



Mit Klebeflansch
nach Angabe
eingeschweisst,
Oberfläche
sandgestrahlt

Ansicht Gitterrost

